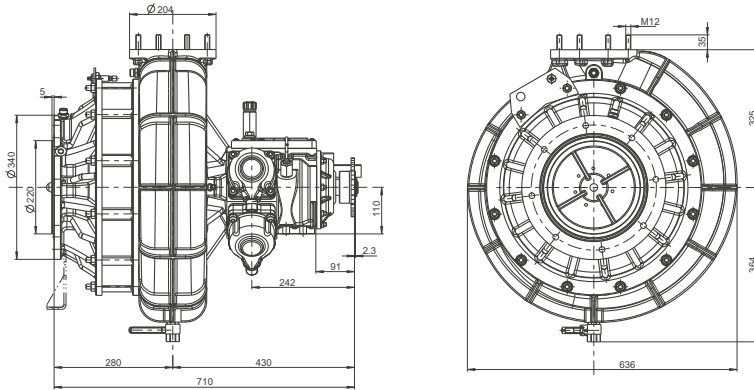
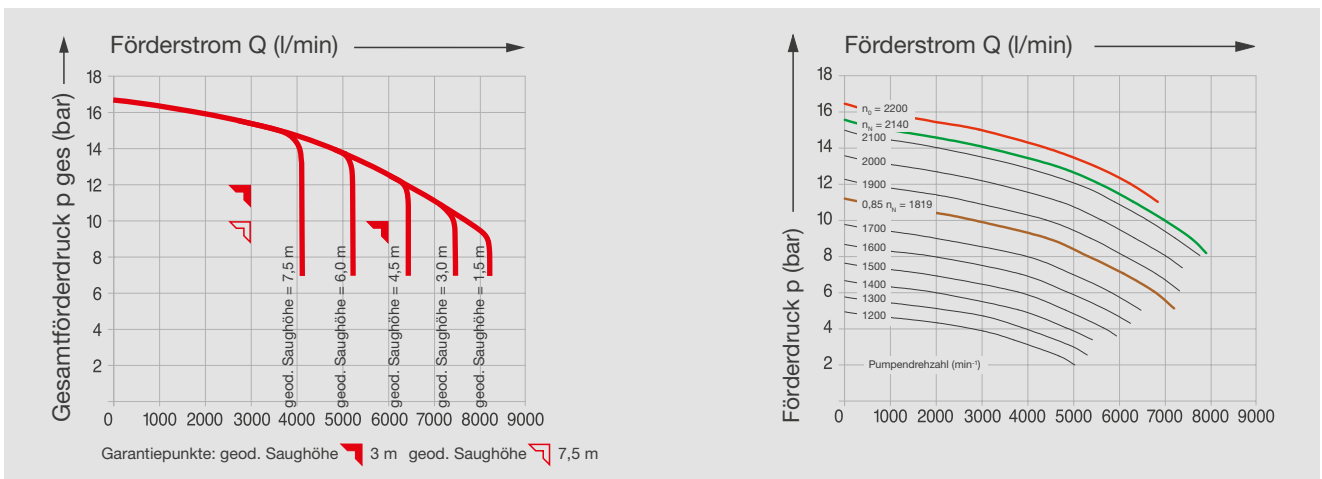


# Z-Pump 10-6000-2H Einbaupumpe

Art. 022136



<b>Normen</b>	DIN EN 1028; CCCF
<b>Drehzahl max.</b>	2.200 min <sup>-1</sup>
<b>Leistungsaufnahme max.</b>	195 kW (265 PS)
<b>Pumpenleistung max.</b>	7.200 l/min bei 10 bar und H <sub>s</sub> 3,0 m
<b>Drehmoment max.</b>	850 Nm
<b>Gewicht</b>	ca. 128 kg
<b>Abmessungen</b>	L x B x H: 750 x 650 x 700 mm
<b>Getriebeübersetzungen</b>	keine
<b>Entlüftung</b>	Trokomat



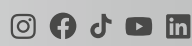
D3105-1-2-0426

Abbildungen können Zubehör und /oder Sonderausstattung enthalten, die nicht zum serienmäßigen Liefer- oder Leistungsumfang gehören. Technische Änderungen vorbehalten. Für Druckfehler können wir keine Haftung übernehmen.



**Albert Ziegler GmbH**  
 Albert-Ziegler-Straße 1  
 89537 Giengen/Brenz  
 Deutschland

Telefon +49 (0)7322 951-0  
 Telefax +49 (0)7322 951-211  
 info@ziegler.de



**Wir geben Sicherheit.**  
 www.ziegler.de